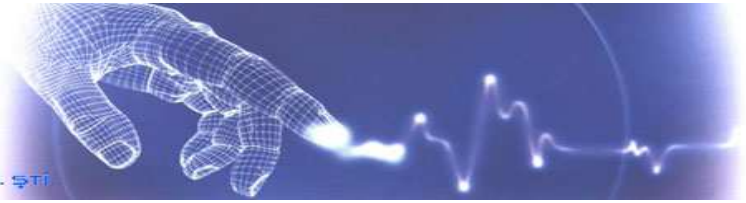




İMAJ TEKNİK
ELEKTRİK ELEKTRONİK MALZ. SAN. VE TİC. LTD. ŞTİ



TYPE RCI 058



RADIO-ENERGIE
OUR EXPERIENCE, YOUR FUTURE

TYPE
RCI 058

Tough in Rough



(*) Applications Industrielles

Incremental encoder / Codeur incrémental

DESIGNATION		DÉSIGNATION		Val.
Counts per turn	l	Nombre d'impulsions	l	10000 Max
Switching frequency	f _{max}	Fréquence d'impulsion	f _{max}	100 kHz
Logic level		Electronique de sortie		TTL HTL
Supply voltage		Tension d'alimentation		+5 V ± 10% +11...+30 V
Current consumption at no-load		Consommation à vide		100 mA
Average load current per channel		Courant de sortie moyen par voie		20 mA 50 mA
Output amplitude		Amplitude de sortie		U _{LOW} ≤ 0,5 V U _{LOW} ≤ 1,5 V U _{HIGH} ≥ 2,5 V U _{HIGH} ≥ VCC - 2,5 V
Speed	Max.	Vitesse de rotation	Max.	10000 min ⁻¹
Moment of inertia		Moment d'inertie		50 gcm ²
Driving torque at working temperature		Couple d'entraînement		1,2 Ncm
Load on shaft	Max.	Charges sur l'arbre	Max.	Axial : 10 N Radial : 20 N
Vibration Proof		Tenue aux vibrations		10 g / (10 - 500 Hz)
Shock proof		Tenue aux chocs		30 g (11ms)
Temperature range (housing surface)		Température d'utilisation max.		- 20°C...+ 85 °C
Protection degree		Degré de protection		IP 65
Weight		Masse		0.25 kg

TYPE
RCI 058

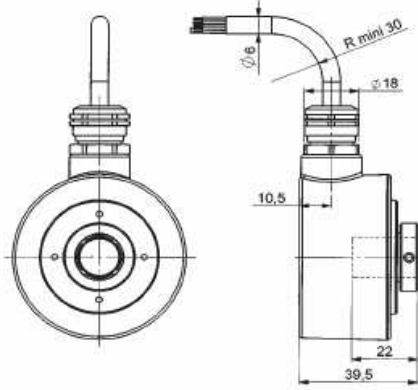
General Characteristics

- For all type of motors
- 06 to 15 mm hollow shaft
- Flexible anti-rotation device

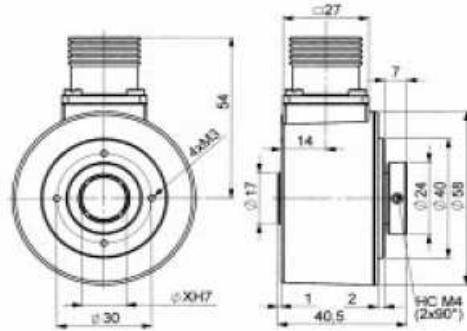
Principales Caractéristiques

- Pour tous types de moteurs
- Axe creux de 6 à 15 mm
- Dispositif anti-rotation

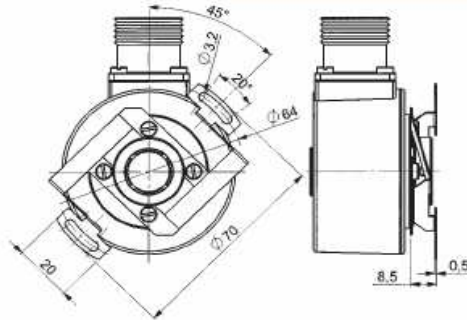
Through hollow shaft, or blind hollow shaft
Axe creux traversant, ou non traversant



Cable or optional female plug connection
Connection par câble ou connecteur en option
Ref. 9416/004A



Anti-rotation device included
Dispositif anti-rotation livré avec le codeur
Ref. 9445/002



RCI 58

XXXX

XX

X

XX

9

XXXX

XX

X

XX

I

Type

Model/Modèle

GHK5 = blind shaft / borgne

GH05 = Through shaft / axe traversant

Hollow shaft diameter / Ø axe creux

06 = Ø 6 mm 12 = Ø 12 mm

08 = Ø 8 mm 14 = Ø 14 mm

10 = Ø 10 mm 15 = Ø 15 mm

Power supply / Tension d'alimentation

2 = 4,5-5,5V

5 = 11-30V

Output circuit / Circuit de sortie

G2 = Driver RS422 5V

G5 = Driver PUSH-PULL 11-30V

Cable length /

longueur de câble

02 = 2m (standard)

XX = other / autres

A = axial

R = radial

Connection / Connexion

G3 = shielded cable / câble blindé

G6 = M23 connector / connecteur M23 (12 pin clockwise / horaire)

ppr / Points par tour

0001 → 2500 (standard)

> 2500 on request

Output signals / Signaux de sortie

9 = A+B+Z & $\bar{A}+\bar{B}+\bar{Z}$ / 3 voies + 3 complements

Z indexed on A and B / Z calibré sur A et B



İmaj Teknik Elektrik Elektronik San. ve Tic. Ltd. Şti.

EMEYEMEZ MAH.TUTSAK SOK. NO: 16/13-14-15

KARAKOY/ISTANBUL

TURKEY

Telefon : +90 212 235 9535 / 36

Fax : +90 212 235 9537

www.imajteknik.com

www.imajteknik.com.tr